

TOPEX



PL INSTRUKCJA UŻYTKOWANIA
GB INSTRUCTION MANUAL
RU РУКОВОДСТВО ПО ЭКСПЛУАТАЦИИ
HU HASZNÁLATI UTASÍTÁS
SK NÁVOD NA OBSLUHU

94W030

94W032

PL	OPRAWA HALOGENOWA	3
GB	HALOGEN FLOODLIGHT	4
RU	ГАЛОГЕННЫЙ СВЕТИЛЬНИК (ПРОЖЕКТОР)	5
HU	HALOGÉN LÁMPA	6
SK	HALOGÉNOVÉ SVIETIDLO	7

PL - lampa nie nadaje się do oświetlenia pomieszczeń domowych. Przeznaczona jest do doświetlania miejsca pracy na czas robót.

GB - Lamp is not suitable for household room illumination. It is designed to illuminate the workplace during work.

RU - Лампа не предназначена для освещения домашних помещений. Предназначена для освещения рабочего места на время выполнения работ.

HU - Lámpa nem alkalmas háztartási helyiségek megvilágítására. A munka során a munkavégzés helyének megvilágítását szolgálja.

SK - Lampa nie je vhodná na osvetľovanie domácich priestorov. Je určená na osvetľovanie pracoviska pri práci.

OPRAWA HALOGENOWA 94W030, 94W032

! UWAGA: NALEŻY UWAŻNIE PRZECZYTAĆ NINIEJSZĄ INSTRUKCJĘ PRZED INSTALACJĄ I UŻYTKOWANIEM REFLEKTORA.

i PRZEZNACZENIE

Oprawa halogenowa jest przenośnym i wygodnym źródłem światła. Przeznaczona jest do reflektorów stosowanych w oświetleniu zewnętrznym jak i wewnętrznym. Korpus oprawy wykonano jako ciśnieniowy odlew aluminiowy. Odbłyśnik wykonany z blachy aluminiowej o wysokim współczynniku odbicia światła. Źródło światła chronione jest szybką ze szkła hartowanego osadzoną na uszczelce silikonowej. Wspornik z blachy stalowej daje możliwość ustawienia oprawy w płaszczyźnie pionowej pod odpowiednim kątem.

! UWAGI DOTYCZĄCE BEZPIECZEŃSTWA

- Przed użyciem sprawdź rozwinięty przewód zasilający pod względem wystąpienia uszkodzenia lub zużycia.
- Jeśli w czasie pracy uszkodzi się przewód, odłącz bezzwłocznie zasilanie. Nie dotykać przewodu przed odłączeniem zasilania.
- W przypadku uszkodzeń, napraw mogą dokonywać tylko i wyłącznie osoby posiadające sprawdzone i właściwe do tych prac kwalifikacje potwierdzone odpowiednimi świadectwami.
- Reflektorów nie można w żaden sposób modyfikować lub przerabiać.
- Do lamp można stosować jedynie przedłużacze z bolcem ochronnym i podłączone do obwodu elektrycznego z zabezpieczeniem różnicowo-prądowym.
- Reflektory należy używać w pomieszczeniach wentylowanych i miejscach zapewniających bezwzględne bezpieczeństwo (elektryczne, pożarowe).
- Oprawy nie mogą być używane bez osłony żarnika. Pękniętą szklaną szybą należy wymienić.
- Nie stosować w kanałach warsztatowych.
- Reflektorów nie można stosować ze ściemniaczami.
- Należy zapewnić minimalną odległość pomiędzy szybką reflektora, a powierzchnią oświetlaną równą 1m.
- Żarnik halogenowy powinien być zamontowany w granicach 4 stopni względem płaszczyzny poziomej.
- Nie wolno kierować strumienia światła bezpośrednio w dół.
- Dotknięcie oprawy podczas pracy spowoduje dotkliwie oparzenie. Oprawę przenosimy chwytając za rękojeść statywu.

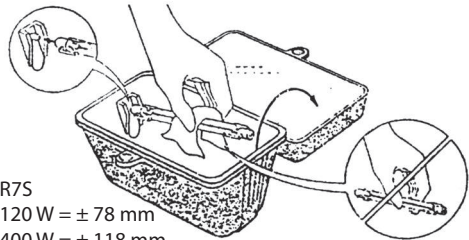
i DANE TECHNICZNE

Nr ref.	94w030	94w032
Napięcie znamionowe [V]	230	230
Częstotliwość znamionowa [Hz]	50	50
Moc żarnika halogenowego[W]	120	400
Stopień ochrony IP	54	54
Klasa ochronności elektrycznej	I	I
Masa [kg]	1	1,44
Typ żarnika halogenowego	R7S	R7S
Długość przewodu [m]	1,5	1,5

i WYMIANA ŻARNIKÓW HALOGENOWYCH

Uwaga: Przed wykonaniem czynności związanych z wymianą żarnika należy odłączyć oprawę od sieci zasilającej. Poprzez wyjęcie wtyczki z gniazda zasilającego.

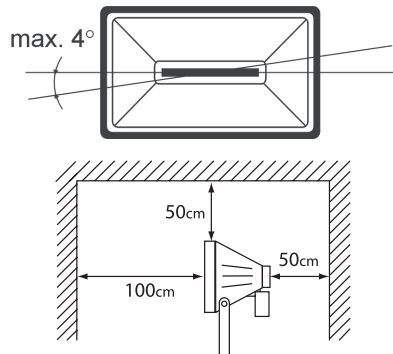
- Należy odczekać aż ostygnie lampa.
- Odkręcić śrubę i wyjąć ramę ze szkłem ochronnym.
- Wyjąć przepalony żarnik halogenowy i włożyć nowy, (Nie dotykać żarnika gołymi rękami, należy używać kawałka czystej bawełny).
- Po zamontowaniu żarnika, reflektor dokładnie zamknąć, upewniając się, czy uszczelka znajduje się na właściwym miejscu. Tylko wtedy zapewniona jest szczelność reflektora.



R7S
120 W = ± 78 mm
400 W = ± 118 mm

i MONTAŻ REFLEKTORA

Statyw jest dostarczony w stanie zmontowanym przez Producenta. Należy rozstawić statyw i zamontować reflektor na statywie.





Produktów zasilanych elektrycznie nie należy wyrzucać wraz z domowymi odpadkami, lecz oddać je do utylizacji w odpowiednich zakładach. Informacji na temat utylizacji udzieli sprzedawca produktu lub miejscowe władze. Zużyty sprzęt elektryczny i elektroniczny zawiera substancje niebezpieczne dla środowiska naturalnego. Sprzęt nie poddany recyklingowi stanowi potencjalne zagrożenie dla środowiska i zdrowia ludzi.

„GrupaTopex Sp. z o.o.” Spółka komandytowa
ul. Pograniczna 2/4, 02-285 Warszawa

GB

HALOGEN FLOODLIGHT 94W030, 94W032



CAUTION: READ THIS MANUAL CAREFULLY BEFORE INSTALLATION AND USING THE FLOOD LIGHT.



INTENDED USE

The halogen fixture is a portable and comfortable source of light. It is designed for outdoor and indoor lighting applications. The fixture body is an aluminium pressure casting. The reflector is made of aluminium sheet of high light reflection coefficient. Light source is protected with a hardened glass fitted on a silicone seal. Steel sheet support allows setting the fitting in at desired angle in vertical plane.



SAFETY NOTICES

- Before the fixture is used, check the unwound power cord for damages or wear.
- If the power cord is damaged during operation, immediately disconnect the power supply. Do not touch the power cord, before the power supply is disconnected.
- In case of damages, repairs can be performed by people with verified and appropriate qualifications confirmed with proper certificates.
- Reflectors cannot be modified or altered in any way.
- Extension cords with an earth pin connected to the power mains with a residual current protection can only be used for reflectors.
- The reflectors can be used in ventilated rooms and places ensuring absolute safety (electrical, fire).
- Fixtures cannot be used without a filament shield. A broken glass should be replaced.
- Do not use in service pits.
- Do not use flood light with light dimmers.
- Provide minimum distance between the light glass

- and illuminated surface of minimum 1 metre.
- Halogen light bulb should be positioned within 4 degrees angle range from level plane.
- Do not point light directly downwards. Do not install the flood light on a ceiling.
- Touching the flood light during its operation causes severe burns. Do not touch the flood light before its body cools down.



TECHNICAL PARAMETERS

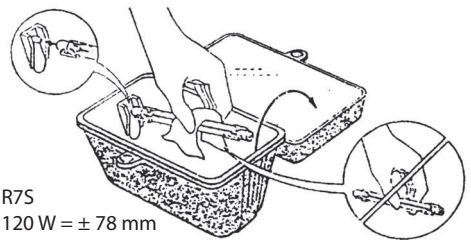
Ref.	94w030	94w032
Supply voltage [V]	230	230
Current frequency [Hz]	50	50
Power consumption [W]	120	400
IP protection degree	54	54
Electrical protection class	I	I
Weight [kg]	1	1,44
Halogen filament type	R7S	R7S
Power cord length [m]	1,5	1,5



REPLACEMENT OF HALOGEN FILAMENTS

Warning: Before the filament is replaced, disconnect the fixture from the power mains by unplugging the power cord from a socket.

- Wait until the reflector cools down.
- Undo the screw and remove frame with protective glass.
- Remove burnt halogen filament and replace with a new one. Do not touch the filament with bare hands - use a piece of clean cloth.
- After the filament installation close the flood light body carefully. Ensure the seal is located properly. Only then the flood light tightness can be ensured.



R7S

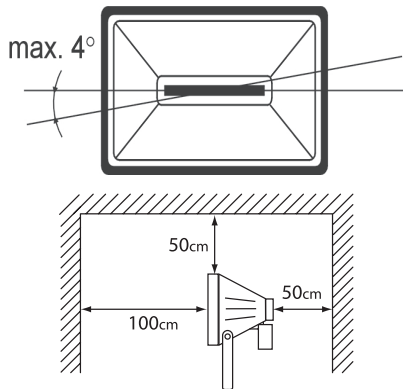
120 W \pm 78 mm

400 W \pm 118 mm



FLOOD LIGHT INSTALLATION

Perform installation accordingly to the drawings. Strictly observe all safety notices.



Do not dispose electrically powered products with household waste, they should be utilized in proper plants. Obtain information on wastes utilization from your seller or local authorities. Used up electric and electronic equipment contains substances active in natural environment. Unrecycled equipment constitutes a potential risk for environment and human health.

„GrupaTopex Sp. z o.o.” Spółka komandytowa
ul. Pograniczna 2/4, 02-285 Warszawa

RU

ГАЛОГЕННЫЙ СВЕТИЛЬНИК (ПРОЖЕКТОР)

94W030, 94W032

! ВНИМАНИЕ: ПЕРЕД МОНТАЖОМ И ВКЛЮЧЕНИЕМ ПРОЖЕКТОРА СЛЕДУЕТ ВНИМАТЕЛЬНО ОЗНАКОМИТЬСЯ С РУКОВОДСТВОМ ПО ЭКСПЛУАТАЦИИ.

i ПРЕДНАЗНАЧЕНИЕ

Галогенный прожектор является удобным переносным источником света. Прожектор предназначен для освещения открытой территории и внутри помещений. Корпус прожектора выполнен из алюминия методом отливки под давлением. Отражатель изготовлен из алюминиевого листа с высоким коэффициентом отражения света. Источник света защищен закаленным стеклом, закрепленным на силиконовой прокладке. Стальной кронштейн позволяет устанавливать прожектор в вертикальном положении под соответствующим углом.

! ПРИМЕЧАНИЕ ПО БЕЗОПАСНОСТИ ЭКСПЛУАТАЦИИ

- Перед использованием следует проверить питающий провод в размотанном состоянии на наличие повреждений и на степень износа
- Если повреждение провода наступит во время работы, следует немедленно отключить электропитание. Запрещается прикасаться к проводу перед отключением электропитания.
- В случае неисправности ремонт могут производить исключительно квалифицированные специалисты с подтвержденными соответствующими свидетельствами.
- Агрещается вносить модификации в конструкцию прожектора
- Для подключения ламп следует использовать только удлинители с заземлением, подключенные к электроцепи с дифференциальным выключателем
- Прожектор следует использовать в хорошо вентилируемых местах, обеспечивающих абсолютную безопасность (электробезопасность, пожаробезопасность, и т.д.)
- Запрещается использовать прожектор без защитного стекла. В случае повреждения или разбития защитного стекла, его следует немедленно заменить.
- Запрещается применение прожекторов в смотровых ямах мастерских.
- Запрещается подключать к прожекторам темнители.
- Между стеклом прожектора и освещаемой поверхностью следует обеспечить минимальное расстояние, составляющее 1 метр.
- Галогенная лампочка должна быть установлена в границах 4 градусов по отношению к горизонтальной поверхности.
- Нельзя направлять поток света непосредственно вниз. Запрещается крепить прожекторы на потолке.
- Прикосновение к включенной лампе может вызвать сильный ожог. Запрещается прикасаться к прожектору до остывания корпуса.

i ТЕХНИЧЕСКИЕ ДАННЫЕ

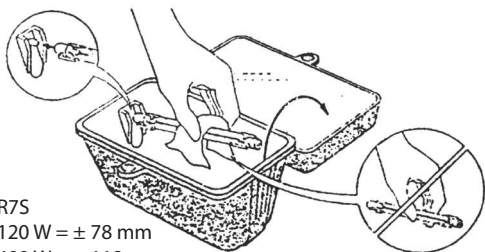
Код товара:	94w030	94w032
Напряжение питания [ВАС]	230	230
Частота тока питания [Гц]	50	50
Потребляемая мощность [Вт]	120	400
Степень защиты IP	54	54
Класс электробезопасности	1	1
масса [кг]	1	1,44
Тип галогенной лампочки	R7S	R7S
Длина провода [м]	1,5	1,5

! ЗАМЕНА ГАЛОГЕННОЙ ЛАМПОЧКИ

ВНИМАНИЕ:

Перед выполнением действий связанных с заменой галогенной лампочки следует отключить прожектор от сети электропитания путем отключения штепсельной вилки из розетки.

- Следует подождать до полного остывания лампочки
- Открутить винт и извлечь раму с защитным стеклом.
- Извлечь перегоревшую галогенную лампочку и вставить новую. Не прикасаться к галогенной лампочке голыми руками – использовать для этого кусок хлопчатобумажной ткани.
- После вложения галогенной лампочки прожектор плотно закрыть, следя за тем, чтобы прокладка была на своем месте. Только в этом случае будет обеспечена герметичность прожектора.

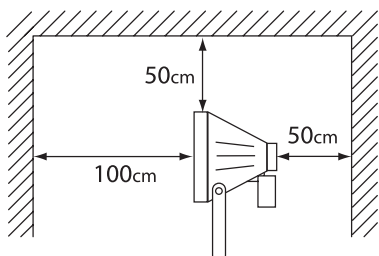
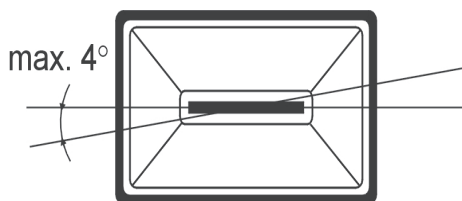


R7S
120 W = ± 78 mm
400 W = ± 118 mm



МОНТАЖ ПРОЖЕКТОРА

Монтаж следует производить в соответствии с рисунками, строго соблюдая правила безопасности.



Электроприборы не следует выбрасывать вместе с домашними отходами. Их следует передать в специальный пункт утилизации. Информацию на тему утилизации может предоставить продавец изделия или местные власти. Электронное и электрическое оборудование, отработавшее свой срок эксплуатации, содержит опасные для окружающей среды вещества. Неутилизированное оборудование представляет потенциальную угрозу для окружающей среды и здоровья людей.

„GrupaTopex Sp. z o.o.” Spółka komandytowa
ul. Pograniczna 2/4, 02-285 Warszawa

HU

HALOGÉN LÁMPA 94W030, 94W032



Figyelem:
A fényvető felszerelése és használatba vétele előtt figyelmesen olvassa el ezt a használati utasítást



RENDELTETÉSE

A halogén lámpatest egy kényelmes, hordozható fényforrás. Kültéri és beltéri megvilágításra használt fényvetőkben történő felhasználásra készült. A lámpatest háza fröccsöntött alumínium. A reflektor nagy fényvisszaverő képességű alumínium lemezből készül. A fényforrást szilikon tömítésbe ágyazott edzett üveg védi. Az acéllemez tartó lehetővé teszi a lámpatest megfelelő szögű beállítását függőleges síkban.



ÁLTALÁNOS BIZTONSÁGI IRÁNYMUTATÁS

- Használat előtt ellenőrizze a legöngyöltött hálózati csatlakozókábelt, nincs-e elhasználódva, nincs-e rajta sérülés.
- Ha a hálózati csatlakozókábel a használat közben megsérül, azonnal áramtalanítsa. Az áramtalanítás előtt ne érintse a vezetéket.
- Sérülés, károsodás esetén javítását kizárólag ellenőrzött, megfelelő szakirányú képzettségű, az ezt igazoló bizonyítványokkal rendelkező személyek végezhetik.
- Tilos a lámpatesten bármilyen átalakítást végezni.
- A lámpához kizárólag áramvédő kapcsolóval (Fi-relé) biztosított áramkörhöz csatlakoztatott, földelt hosszabbítók használhatók.
- - A fényvetőt szellőztetett helyiségekben és teljes körű (érintésvédelmi, tűzvédelmi, stb.) biztonságot nyújtó

helyen kell felszerelni.

- A lámpatestet nem szabad az izzó védőborítása nélkül használni. A repedt üveglapot ki kell cserélni.
- Nem alkalmazható műhelyaknában.
- A fénycsőkhöz nem használhatók fényerőszabályzók
- A fénycső védőüvege és a megvilágított felület között legalább 1 m távolságot biztosítani kell.
- A halogén izzót a vízszintes síkhoz képest legfeljebb 4°-os szögben kell beszerelni.
- Tilos a fénycső végét közvetlenül lefelé irányítani.
- Az üzembe lévő fénycső megérintése fájdalmas égési sérülést okozhat. Tilos a fénycső érintése, átvitele a lámpatest kihűlése előtt.

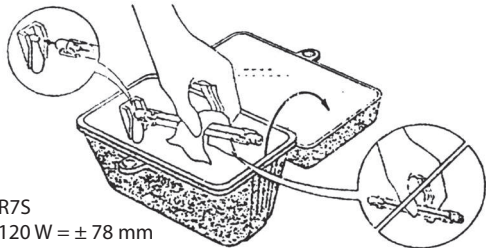
i MŰSZAKI ADATOK

Fénycső típus	94w030	94w032
Hálózati feszültség [V]	230	230
Hálózati frekvencia [Hz]	50	50
Teljesítményfelvétel [W]	120	400
IP védettség szint	54	54
Érintésvédelmi besorolási osztály	I	I
Tömeg [kg]	1	1,44
A halogén izzó típusa	R7S	R7S
A vezeték hossza [m]	1,5	1,5

i A HALOGÉN IZZÓ CSERÉJE

Figyelem: Az izzócserevel kapcsolatos műveletek megkezdése előtt a lámpatestet áramtalanítani kell. A csatlakozódugó kihúzásával a hálózati csatlakozóaljzatból.

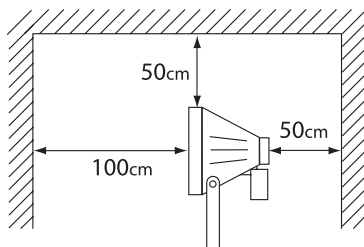
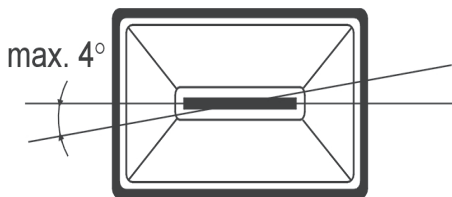
- Várja meg, míg a lámpa kihűl.
- Csavarja ki a rögzítőcsavart és vegye ki a keretet a védőüveggel.
- Vegye ki a kiégett izzót és tegyen a helyére egy újat. Ne érintse pusztán kézzel az új izzót- használjon egy tiszta pamutrongyot.
- Az izzó beszerelése után pontosan zárja vissza a lámpatestet, megbizonyosodva arról, hogy a tömítés megfelelően a helyére került. Csak ebben az esetben biztosított a lámpatest tömítettsége.



R7S
120 W = ± 78 mm
400 W = ± 118 mm

i A FÉNYVETŐ ÖSSZESZERELÉSE

Az állvány gyárilag összeszerelt állapotban kerül kiszállításra.



Az elektromos betáplálású termékeket nem szabad kidobni a háztartási hulladékokkal együtt, hanem újrahasznosításra le kell adni megfelelő gyűjtő helyeken. Az újrahasznosításról információ nyerhető a termék eladojánál, vagy a helyi szerveknel. Az elhasználatott elektromos és elektronikus eszközök olyan anyagokat tartalmaz, amelyek nem bomolnak természetes környezetben. A recikling céljára nem leadott berendezés potenciálisan veszélyezteti a környezetet és az emberek egészségét.

„GrupaTopex Sp. z o.o.” Spółka komandytowa
ul. Pograniczna 2/4, 02-285 Warszawa

SK

HALOGÉNOVÉ SVIETIDLO 94W030, 94W032

! POZOR: JE POTREBNÉ SI POZORNE PREČÍTAŤ TENTO NÁVOD PRED INŠTALÁCIOU A POUŽITÍM REFLEKTORA.

i ÚČEL:

Halogénový reflektor je prenosný a komfortný zdroj svetla. Je určený do reflektorov používaných v exteriérovom, ako aj interiérovom osvetlení. Korpus svietidla je vyrobený ako tlakový hliníkový odliatok. Reflektor je vyrobený z hliníkového plechu s vysokým

indexom lomu svetla. Zdroj svetla je chránený tabulkou z tvrdeného skla osadenou na silikónovom tesnení. Podpera z oceľového plechu umožňuje nastavenie reflektora v zvislej rovine pod primeraným uhlom.

! POZNÁMKY TÝKAJÚCE SA BEZPEČNOSTI:

- Pred použitím skontrolujte rozvinutý napájací kábel, či nie je poškodený alebo opotrebovaný.
- Ak sa prívodný kábel počas práce poškodí, okamžite vypnite napájanie. Nedotýkajte sa kábla pred odpojením.
- V prípade poškodenia môžu opravy vykonávať len osoby s overenou a na tieto práce zodpovedajúcou kvalifikáciou, potvrdenou príslušnou certifikáciou.
- Reflektory je zakázané akýmkoľvek spôsobom upravovať alebo prerábať.
- Na lampy je možné používať len predlžovače s ochranným kolíkom, pripojené do elektrického obvodu s diferenciálnou ochranou.
- Reflektory treba používať vo vetraných miestnostiach a miestach zaručujúcich absolútnu bezpečnosť (elektrickú, požiarovú).
- Reflektory nie je možné používať bez krytu žeraviaceho vlákna. Prasknutý sklenený kryt treba vymeniť.
- Nepoužívajte v dielenských kanáloch.
- Reflektory nie je možné používať so stmievačmi.
- Medzi skleneným krytom reflektora a osvetľovaným povrchom zabezpečte minimálnu vzdialenosť 1 m.
- Halogénová žiarovka by mala byť namontovaná do 4 stupňov vzhľadom na vodorovnú rovinu.
- Svetelný lúč nesmerujte priamo dole.
- Dotknutie reflektora počas prevádzky môže mať za následok vážne popálenie. Reflektor prenášame za rúkoviť statívu.

i TECHNICKÉ ÚDAJE:

Ref.č.	94w030	94w032
Menovité napätie [V]	230	230
Menovitá frekvencia [Hz]	50	50
Výkon halogénovej žiarovky [W]	120	400
Ochranný stupeň IP	54	54
Trieda ochrany	I	I
Hmotnosť [kg]	1	1,44
Typ halogénovej žiarovky	R7S	R7S
Dĺžka kábla [m]	1,5	1,5

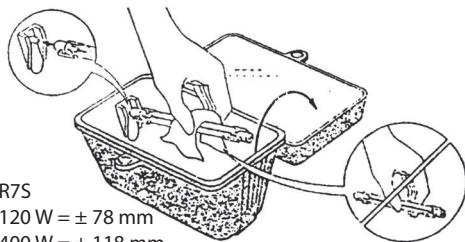
VÝMENA ŽIAROVKY



Pozor: Pred vykonávaním činností súvisiacich s výmenou žiarovky odpojte reflektor od elektrickej siete vybratím kolíka z elektrickej zásuvky.

- Počkajte, kým lampa vychladne.
- Odskrutkujte skrutku a vyberte rám s ochranným sklom.

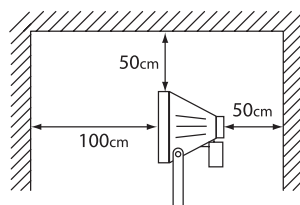
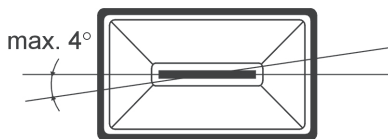
- Vypálenú halogénovú žiarovku vyberte a zložte novú, (žiarovky sa nedotýkajte holými rukami, použite kúsok bavlnenej tkaniny).
- Po namontovaní žiarovky reflektor dôkladne uzavrite a uistite sa, či sa tesnenie nachádza na svojom mieste. Len vtedy je zaručená tesnosť reflektora.



R7S
120 W \pm 78 mm
400 W \pm 118 mm

📖 MONTÁŽ REFLEKTORA

Výrobca dodáva statív v zmontovanom stave. Statív postavte a namontujte naň reflektor.



Výrobky napájané elektrickým prúdom sa nesmú likvidovať spoločne s domácim odpadom, ale majú byť odovzdané na recykláciu na určenom mieste. Informáciu o recyklácii poskytnie predajca výrobku alebo miestne orgány. Opatrebované elektrické a elektronické zariadenia obsahujú látky negatívne pôsobiace na životné prostredie. Zariadenie, ktoré nie je odovzdané na recykláciu, predstavuje možnú hrozbu pre životné prostredie a ľudské zdravie.

„GrupaTopex Sp. z o.o.“ Spółka komandytowa
ul. Pograniczna 2/4, 02-285 Warszawa

TOPEX.PL

